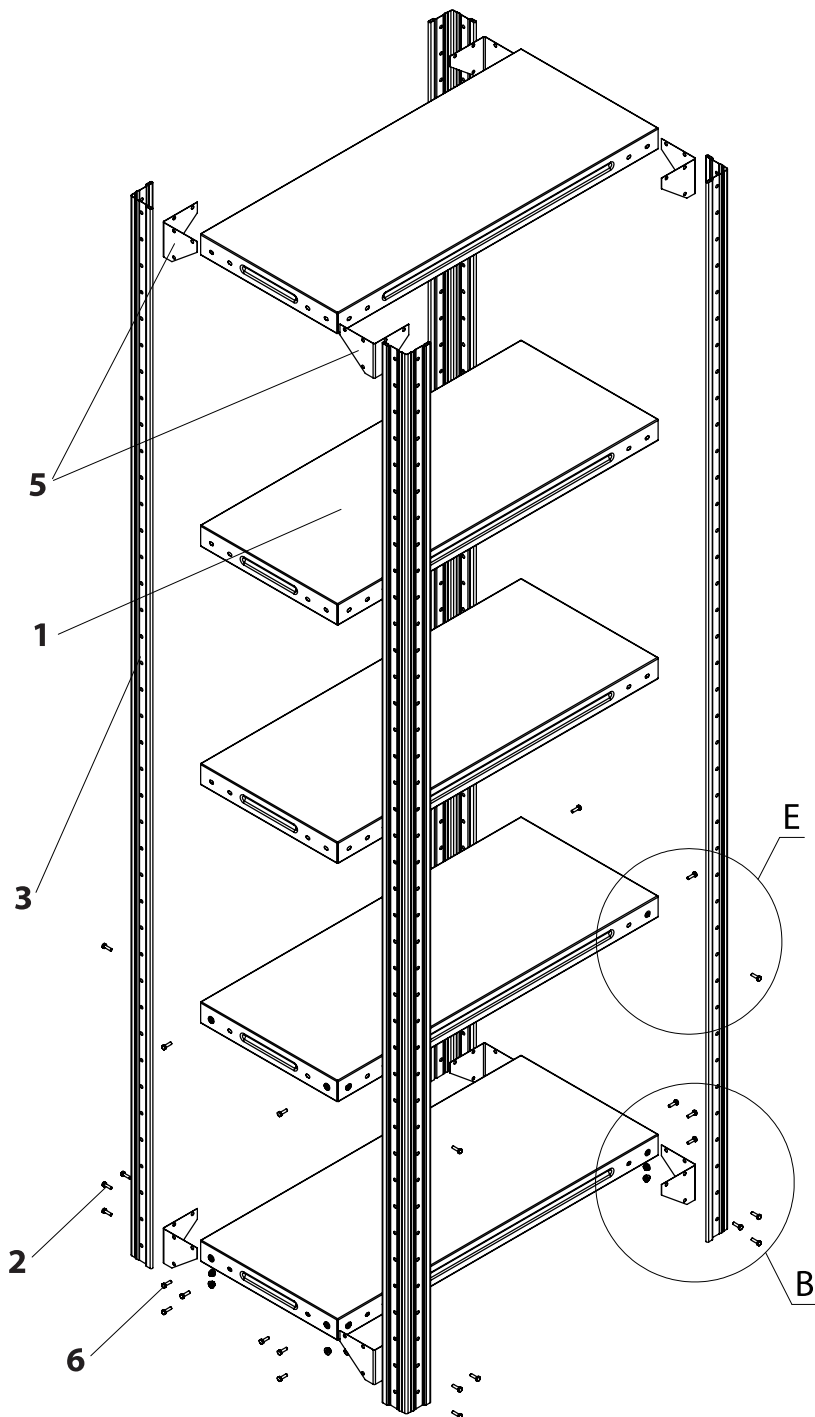
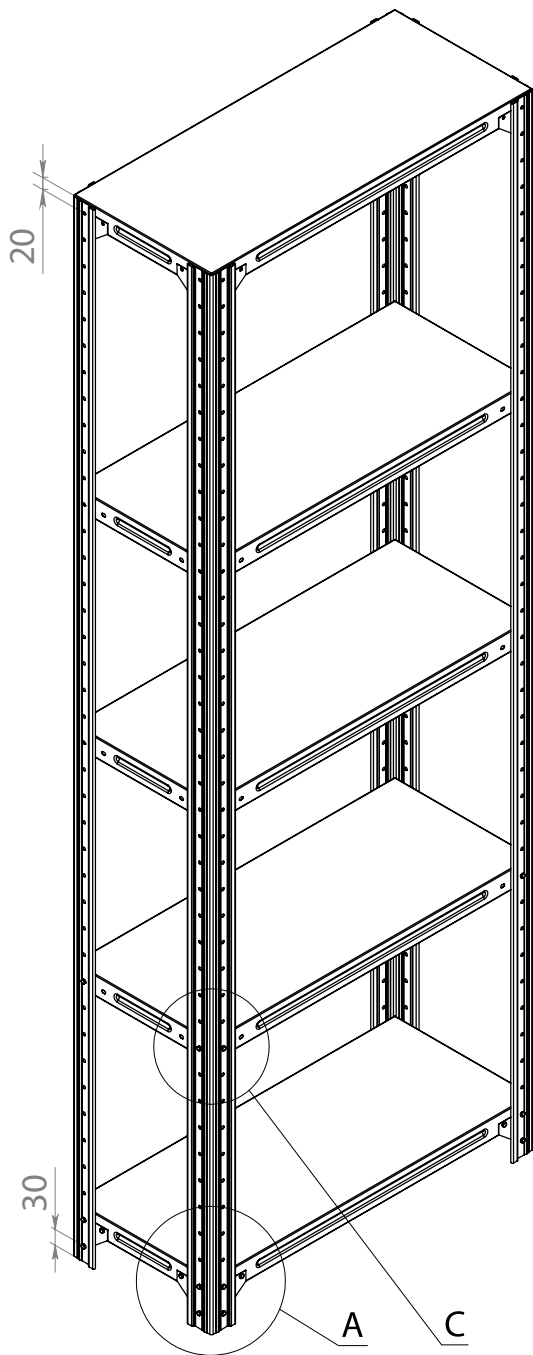
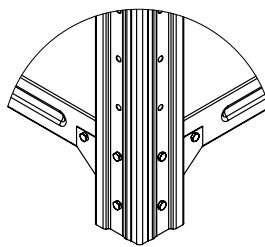


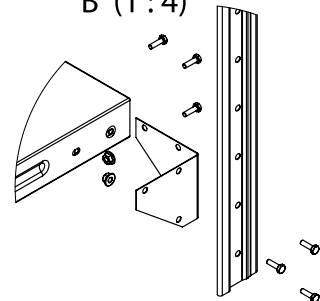
ИНСТРУКЦИЯ ПО СБОРКЕ



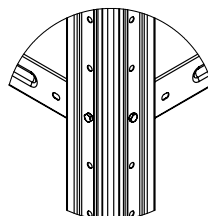
A (1 : 4)



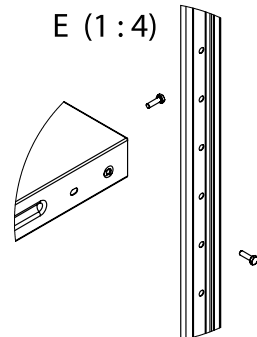
B (1 : 4)



C (1 : 4)



E (1 : 4)



Комплектация:

1. Полки (количество зависит от модели)
2. Болты для крепления (8шт/полку)
3. Стойки - 4 шт
4. Пластиковые подпятники - 4 шт
5. Усиленные уголки - 8шт (приобретаются отдельно)
6. Болты для крепления уголков (4шт/уголок)
7. Инструкция по сборке - 1 шт