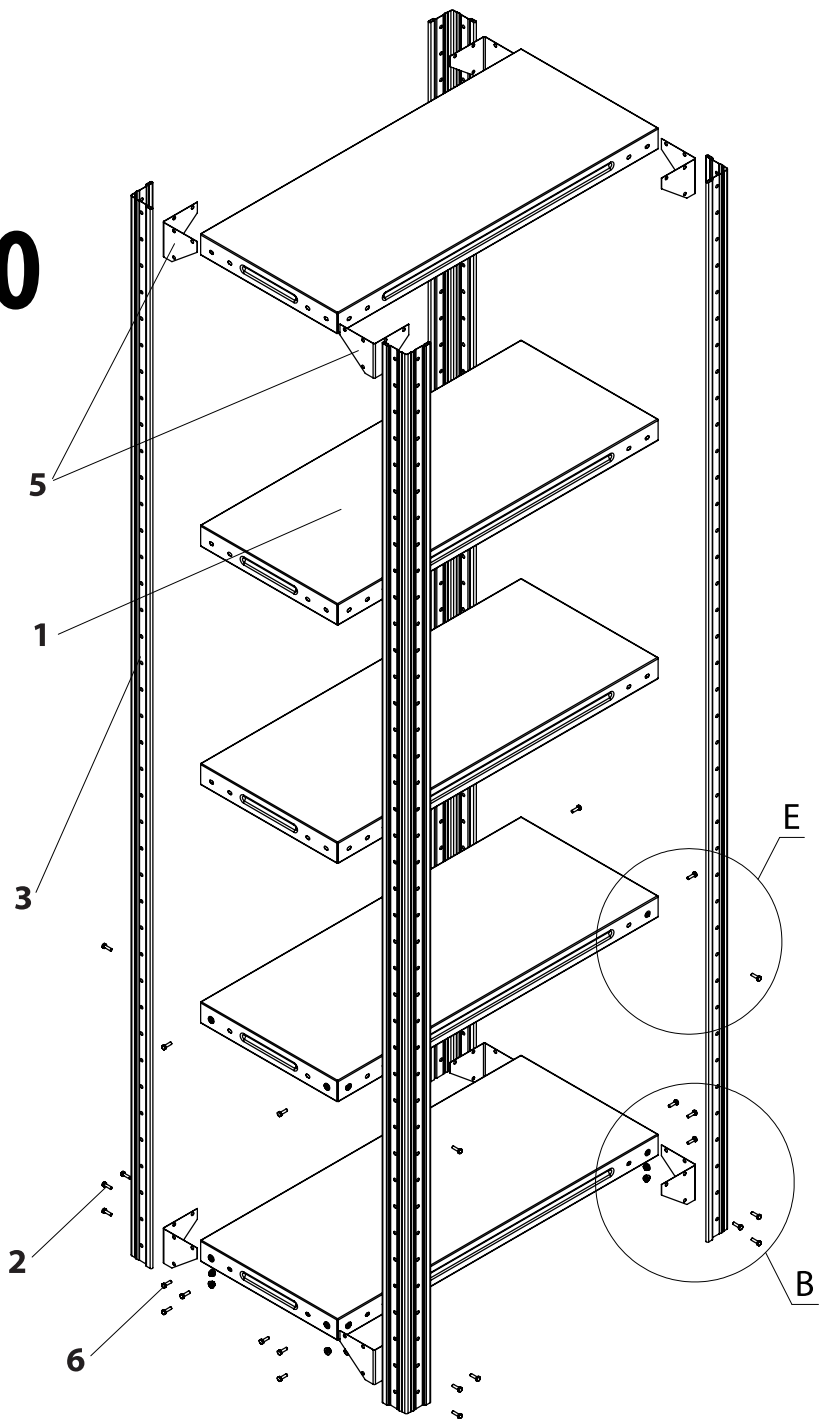
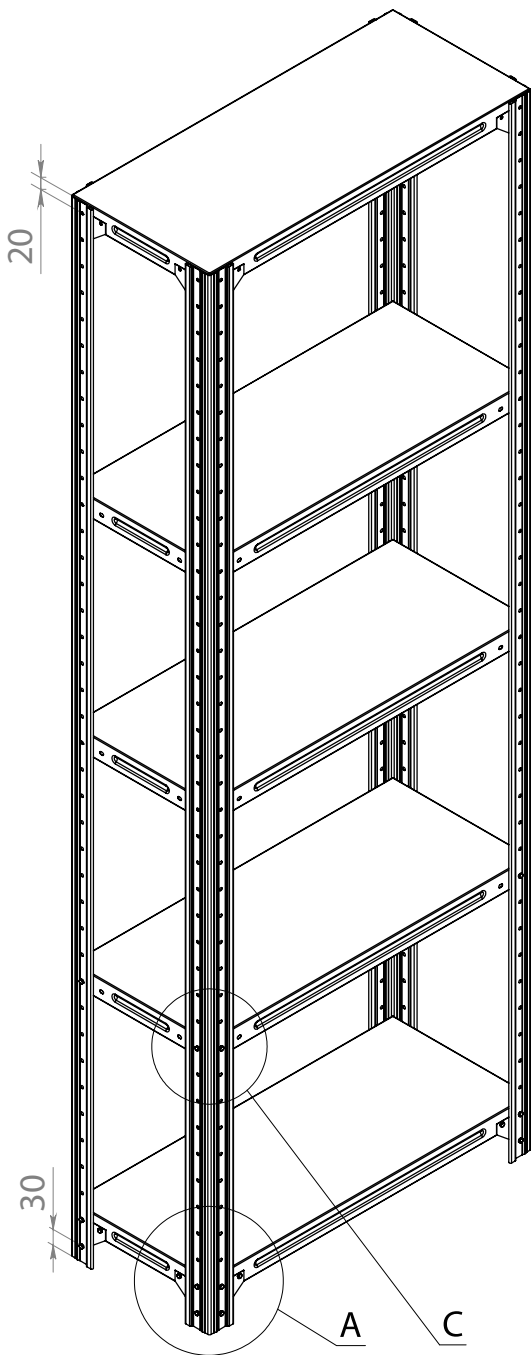
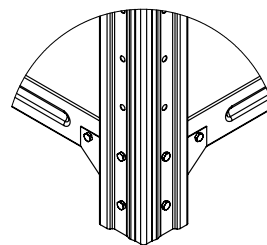


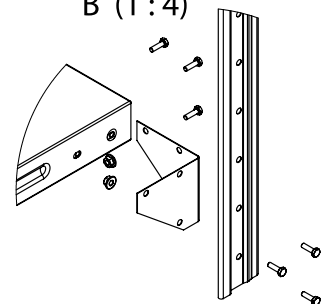
# ІНСТРУКЦІЯ ПО СКЛАДАННЮ



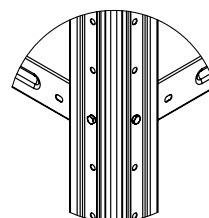
A (1 : 4)



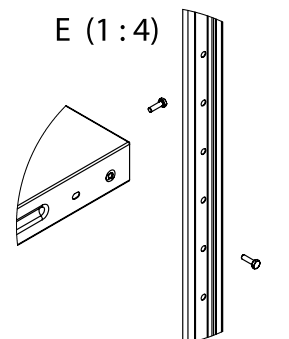
B (1 : 4)



C (1 : 4)



E (1 : 4)



## Комплектація:

1. Полиці (кількість залежить від моделі)
2. Болти для кріплення (8шт/полицю)
3. Сійки - 4 шт
4. Пластикові під'ятники - 4 шт
5. Підсилювальні куточки - 8шт (купаються окремо)
6. Болти для кріплення куточків (4шт/куточок)
7. Інструкція по складанню - 1 шт